

Digitale Verteilerschaltuhr - talento 371 pro

REG-Schaltuhr digital Grässlin talento 371 pro, Displaybeleuchtung, Schaltstellungsanzeige, Abdeckung plombierbar.



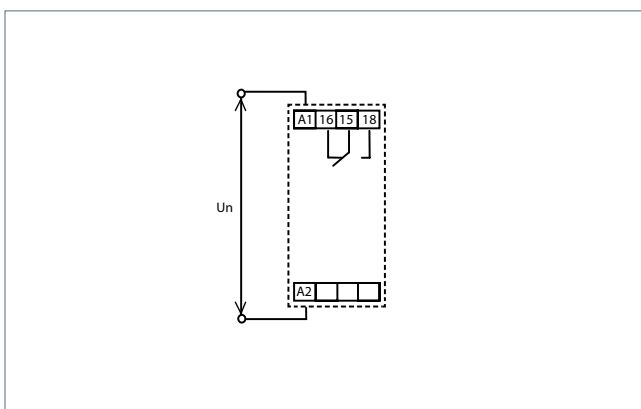
Produktübersicht

- Komfortable, automatische Umstellung von Sommer- auf Winterzeit
- Einfache und schnelle Installation
- Optimaler Manipulationsschutz durch plombierbares Gehäuse

Anwendungsbereiche

- Werbebeleuchtung
- Strassenbeleuchtung
- Schaufensterbeleuchtung

Schaltplan



Technische Daten

Elektrische Daten	
Nennspannung	230 V AC \pm 10 % 50-60 Hz
Schaltleistung - ohmsche Last	16 A / 250 V AC 16 A / 250 V AC
Schaltleistung - induktive Last cos. phi 0,6	NO - 10A; NC - 5A
Schaltleistung - minimal	400 mW
Schaltleistung - maximal (AC1/AC15)	4000 VA / 1500 VA
Last Glüh-/Halogenlampe	NO - 1400 W / 240 V
LED (Elektronisches Vorschaltgerät -277V)	NO - 1 A
Schaltleistung - DC	300 mA / 220 V DC
	1A / 50 V DC
	2A / 24 V DC
Leistungsaufnahme	14 VA / 2 W (max.)
Ganggenauigkeit	\pm 1 Sekunde /Tag bei 23 °C
Zeitbasis	Quarz
Gangreserve	3 Jahre RTC (10 Jahre EEPROM)
Batterie	CR2032
Elektrischer Anschluss	
Gerät	Unverlierbare Schraubklemmen mit Drahtschutz max. 4 mm ²
Betriebsdaten	
Handschalter	Automatikbetrieb
	Fix EIN/AUS
Kanäle	1
Manipulationsschutz	Plombierbar
Programme	Tagesprogramm
	Wochenprogramm
Modus	Urlaubsmodus
	Zufälliger Schaltmodus
	Impuls-/Zyklus-Modus
Programmierung	Am Gerät
Speicherplätze	100
Anzeige und Formate	
Display	LCD
Display Beleuchtung	Orange
Format Zeitanzeige	12 h Format (AM/PM)
	24 h Format (Werkseinstellung)
Kürzeste Schaltzeit	1 Minute
Sommer/Winterzeit	Automatische Sommer-/Winterzeitumstellung

Datumsbezogene Sommer-/Winterzeitumstellung	Deaktivierbar
Uhrzeit	Digital
Zustandsanzeige	Schaltzustandsanzeige

Umgebungsbedingungen

Luftfeuchtigkeit (Betrieb)	10 % ... 90 %
Luftfeuchtigkeit (Lagerung)	10 % ... 90 %
Temperatur (Betrieb)	-25 °C ... +55 °C
Temperatur (Lagerung)	-40 °C ... +70 °C

Allgemeine Daten

Anzahl Module	2
Farbe	Grau (RAL7035)
Gewicht	115 g
Material	Hochtemperaturbeständige, selbsterlöschende Thermoplaste
Masse	90 × 35 × 64 mm

Normenkonformität

Schutzart	IP20
Schutzklasse	III
Prüfzeichen	CE
Normen und Richtlinien	EN 61812-1:2011
Ursprungsland	CZ
Zolltarifnummer	85364900
ETIM Klasse	EC002305

Bestelldaten

Artikel-Nr.		EAN
039600021+		7611664197598